

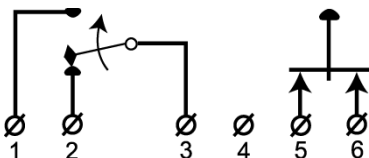
MC 446

Kontakt magnetyczny, montaż powierzchniowy, NC/NO



Dane techniczne

Montaż	Powierzchniowy
Funkcja przełącznika	Przełączalny (NC/NO)
Certyfikaty	EN 50131-2-6 Grade 2, Class II, INCERT B-582-0014, SBSC 9-212, Class 1/2, F&P, FG
Dane styków kontaktu	48 VDC / 250 mA / 5 VA
Rodzaj magnesu	Alnico 5
Montaż na stali	Możliwy bez akcesoriów
Odległość zamknięcia (drewno) mm	26
Odległość zamknięcia (metal) mm	14
Zabezpieczenie sabotażowe	Tak
Podłączenie	Terminale śrubowe
Materiał obudowy	Plastik ABS
Temperatura pracy	-40°C - +70°C
Klasa ochronna obudowy	IP 43
Wymiary kontaktu (L x W x H) mm	65 x 20 x 15
Wymiary magnesu (L x W x H) mm	65 x 14 x 10
Grade	2




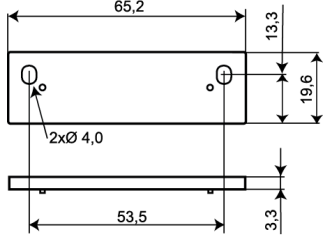

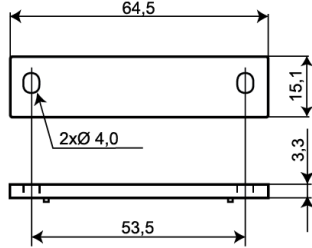

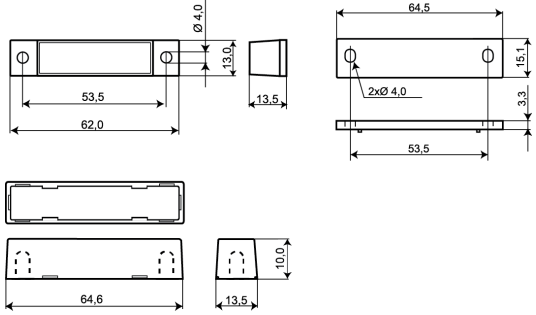

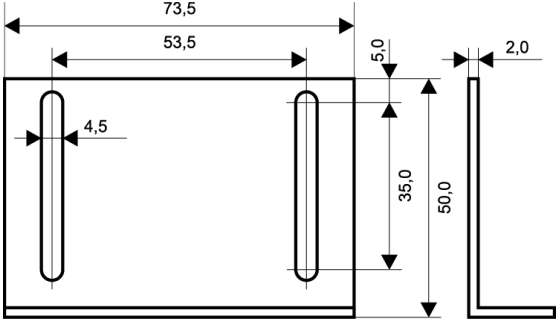
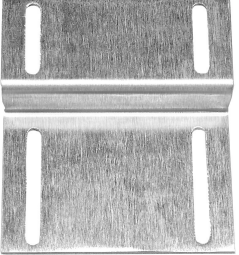
MC 446 kontakt magnetyczny do montażu powierzchniowego z funkcją kontaktu przełączalną (NC/NO).

Do stosowania w SSWiN oraz w systemach kontroli dostępu w celu sygnalizacji nieuprawnionego otwarcia zabezpieczanych bram, okien i drzwi. Posiada sygnalizację zdjęcia pokrywy – pętla sabotażowa.

Dla prostego i szybkiego montażu zastosowano złącza śrubowe z zabezpieczeniem dla końcówek podłączanych przewodów. Zestaw zawiera podkładki dystansowe, umożliwiające montaż czujnika na powierzchni stalowej.

Szeroki asortyment akcesoriów zawiera różnego rodzaju wsporniki, ułatwiające montaż oraz opcjonalny silny magnes w plastikowej obudowie.

Akcesoria / polecane produkty

	<p>MC 400-3</p> <p>Plastikowa podkładka części kontaktowej dla Serii MC 400</p>	
	<p>MC 400-4</p> <p>Plastikowa podkładka części magnetycznej dla Serii MC 400</p>	
	<p>MC 400-MX</p> <p>Zestaw z silnym magnesem dla Serii MC 400</p>	
	<p>MC L</p> <p>Wspornik L</p>	
	<p>MC Z</p> <p>Wspornik Z</p>	